

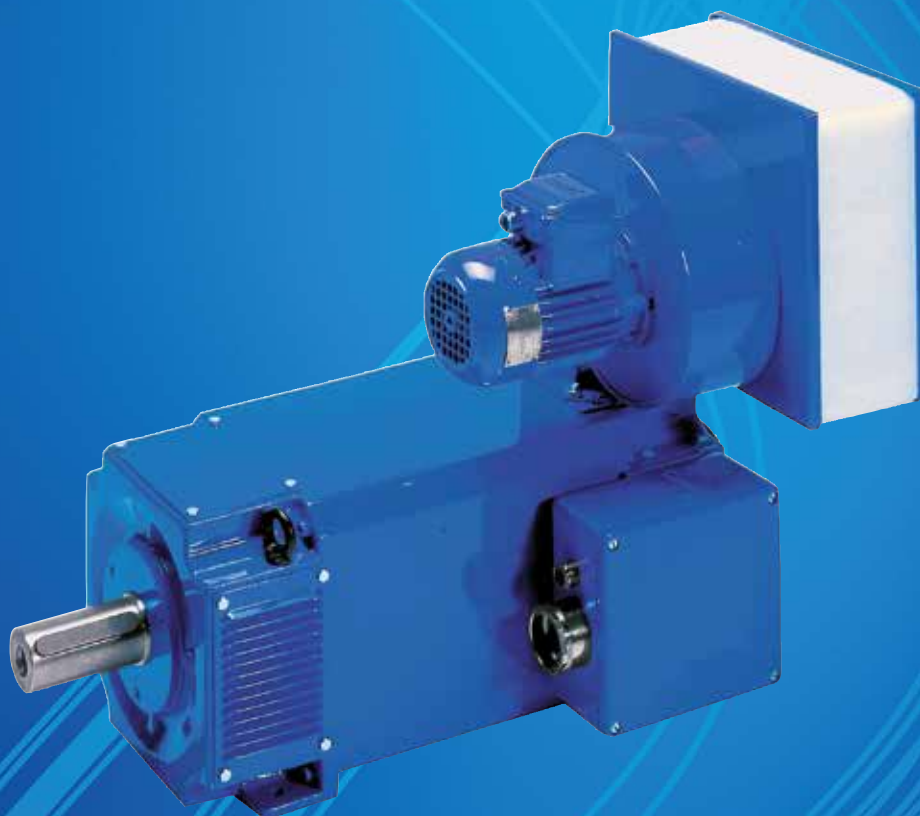
MADE IN GERMANY

Antriebssysteme
Faurndau GmbH

www.faurndau.com



Drehstrom-Asynchron-Motoren
AC asynchronous motors



Antriebssysteme FAURNDAU GmbH
Goethestraße 45
73035 Göppingen
Germany

phone +49 (0) 7161-2000-800
fax +49 (0) 7161-2000-890

antriebssysteme@faurndau.com
www.faurndau.com



Technische Daten – Technical data

motorische S1-Daten - motor operation S1

Bemessung - rating 100 Hz - 3.000 rpm - 3 x 400 V

Motor-Typ	Bemessungsleistung	Bemessungs-moment	Bemessungs-drehzahl	max. Drehzahl	Bemessungs-strom	Leistungs-faktor	Massenträgheits-moment	Masse
<i>motor type</i>	<i>rated power</i>	<i>rated torque</i>	<i>rated speed</i>	<i>max. speed</i>	<i>rated current</i>	<i>power factor</i>	<i>moment of inertia</i>	<i>weight</i>
	[kW]	[Nm]	[rpm]	[rpm]	[A]	[cos φ]	[kgm ²]	[kg]
ASM 100 L	21	65	3.000	6.500	42	0,80	~ 0,015	80
ASM 112 L	36	115	3.000	6.500	68	0,85	~ 0,047	130
ASM 132 L	65	205	3.000	4.000	115	0,87	~ 0,10	180
ASM 160 L	110	350	3.000	6.500	196	0,85	~ 0,29	320
ASM 160 X	140	445	3.000	5.500	233	0,91	~ 0,34	370
ASM 180 L	195	620	3.000	5.000	325	0,90	~ 0,68	560
ASM 200 L	290	925	3.000	4.000	495	0,89	~ 1,24	730
ASM 225 S	210	1.000	2.000	6.000	360	0,88	~ 1,40	800
ASM 225 M	275	1.195	2.200	4.000	475	0,88	~ 1,65	870
ASM 225 L	420	1.340	3.000	3.500	700	0,89	~ 2,00	950

Standard Ausführung – Standard design

Kühlart	IC 06 durchzugsbelüftet
Schutzart	IP 23 S nach DIN EN 60034-5
Lüfteranbau	B-seitig oben mit Kastenfilter
Bauform	IM 1001
Klemmkasten	rechts, B-seitig
Anbauvorrichtung	vorbereitet für Euro-Flansch
Farbe	RAL 9005
Isolation	H/F
Motorschutz	3 Kaltleitertemperaturfühler
Wellenende	zylindrisch mit Nut u. Passfeder
Wuchtung	mit halber Passfeder
Schwinggrößenstufe	A nach EN 60034-14
Lager	A- u. B-Seite Rillenkugellager, optional stromisolierte Rillenkugellager
Umgebungsbedingungen	max. 40°C
Aufstellhöhe	1.000 m üNN

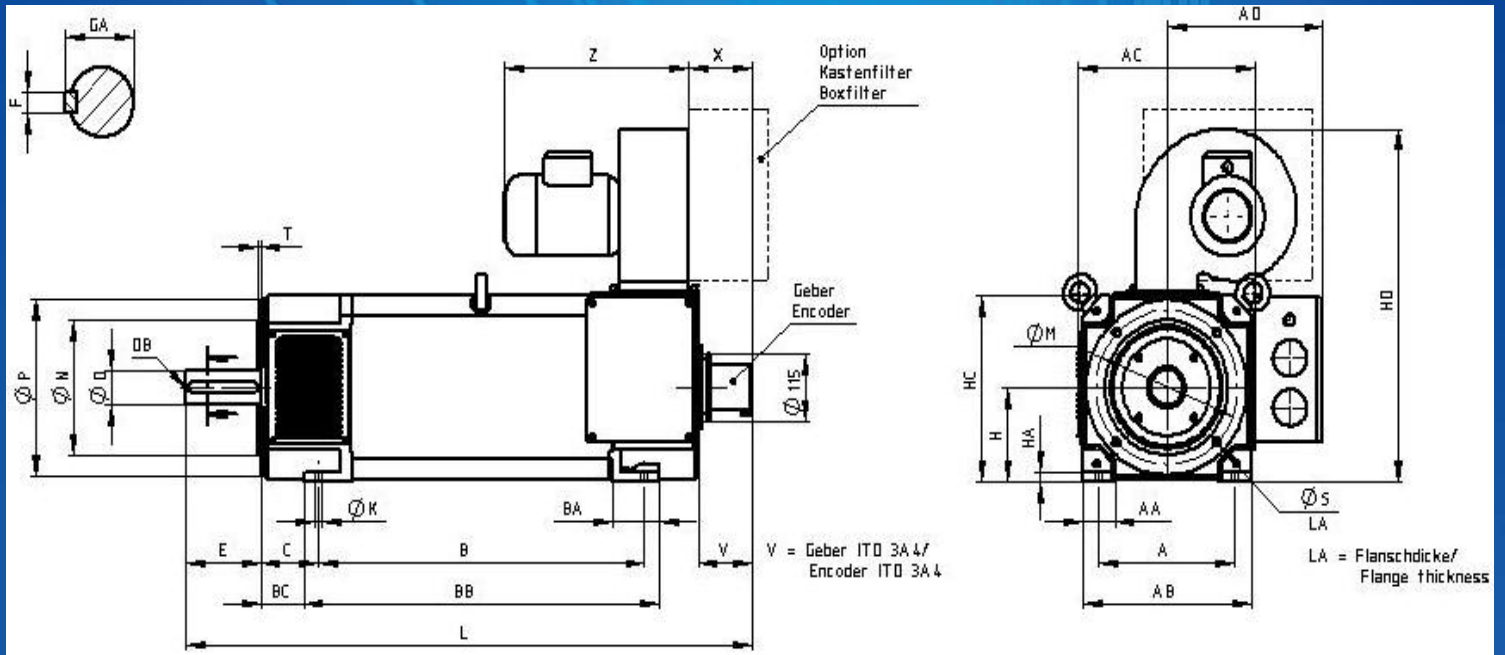
<i>method of cooling</i>	<i>IC 06 forced air ventilated</i>
<i>degree of protection</i>	<i>IP 23 S / DIN EN 60034-5</i>
<i>fan mounting</i>	<i>NDE radial top with box-filter</i>
<i>type of construction</i>	<i>IM 1001</i>
<i>terminal box</i>	<i>right, NDE</i>
<i>mounting kit</i>	<i>prepared for euro flange</i>
<i>color</i>	<i>RAL 9005</i>
<i>insulation</i>	<i>H/F</i>
<i>motor protection</i>	<i>3 PTC for trip</i>
<i>shaft extension</i>	<i>cylindric with key</i>
<i>balancing</i>	<i>with half key</i>
<i>vibration severity grade</i>	<i>A / EN 60034-14</i>
<i>bearings</i>	<i>DE and NDE deep groove ball bearings, optional insulated deep groove ball bearings</i>
<i>ambient temperature</i>	<i>max. 40°C</i>
<i>site altitude</i>	<i>1.000 m above sea level</i>

Abweichende Leistungen und Drehzahlen auf Anfrage – *Different output and speed on request*

ASM 180 L 06-23-A-F-E

	= Anbauten	Attachments
-	= keine Anbauten	<i>no attachments</i>
R	= Resolver	<i>Resolver</i>
E	= Inkrementalgeber	<i>Encoder</i>
S	= Sin/Cos-Geber / Absolutwertgeber	<i>Sine-cosine encoder / absolute encoder</i>
B	= Bremse	<i>Brake</i>
G	= Getriebe	<i>Gear</i>
T	= Analogtacho	<i>Tacho-Generator</i>
D	= Digitaltacho	<i>Digital-Tacho-Generator</i>
XX	= weitere Anbauten	<i>other attachments</i>
	= Bauform	Type of construction
F	= Fußausführung	<i>foot mounted design</i>
FL	= Flanschausführung	<i>flange mounted design</i>
FF	= Fuß-Flanschausführung	<i>foot-flange mounted design</i>
V	= Vertikalausführung	<i>vertical execution</i>
	= Polpaarzahl	Number of poles
A	= 1 (2-polig)	<i>1 (2-poles)</i>
B	= 2 (4-polig)	<i>2 (4-poles)</i>
C	= 3 (6-polig)	<i>3 (6-poles)</i>
XX	= weitere Polpaare	<i>other types of poles</i>
	= Schutzart	Degree of protection
23	= IP 23 S	<i>IP 23 S</i>
XX	= IP... weitere Schutzarten	<i>IP... other types of protection</i>
	= Kühlart	Cooling method
06	= IC 06 Innenkühlung, fremdbelüftet mit Aufbaulüfter	<i>IC 06 open-circuit air cooling, forced-ventilated with top-mounted fan</i>
17	= IC 17 Innenkühlung, fremdbelüftet mit Kanalanschluss auf BS	<i>IC 17 open-circuit air cooling, separately-ventilated with duct on NDE</i>
37	= IC 37 Innenkühlung, fremdbelüftet mit Kanalanschluss auf AS u. BS	<i>IC 37 open-circuit cooling, separately-ventilated with duct on DE and NDE</i>
71	= IC 71 W Wassermantelkühlung	<i>IC 71 W water-jacket cooling</i>
86	= IC 86 W Innenkühlung mit aufgebautem Luft-Wasser-Kühler	<i>IC 86 W open-circuit cooling with fitted air-to-water cooler</i>
410	= IC 410 unbelüftet	<i>IC 410 totally-enclosed, non-ventilated</i>
411	= IC 411 Oberflächenkühlung, eigenbel.	<i>IC 411 totally-enclosed, fan-cooled</i>
416	= IC 416 Oberflächenkühlung, fremdbel.	<i>IC 416 totally-enclosed, forced-ventilated</i>
616	= IC 616 Innenkühlung mit aufgebautem Luft-Luft-Kühler	<i>IC 616 open-circuit air cooling with fitted air-to-air cooler</i>
XX	= IC ... weitere Kühlarten	<i>IC... other cooling methods</i>
	= Baulänge	Construction length
XS	= sehr kurz	<i>very short</i>
S	= kurz	<i>short</i>
M	= mittel	<i>medium-sized</i>
L	= lang	<i>long</i>
X	= sehr lang	<i>very long</i>
XL	= extra lang	<i>extra long</i>
XV	= Sonderlänge	<i>special length</i>
	= Baugröße	Frame
z.B. 180	= 180 mm Achshöhe	<i>180 mm frame size</i>
	= Gehäuseausführung	Type of housing
-	= Standard	<i>standard</i>
S	= verstärktes Gehäuse	<i>rugged housing</i>
W	= Wassermantelgehäuse	<i>water jacket housing</i>
ASM	= Drehstrom-Asynchron-Motor	AC asynchronous motor

Abmessungen ASM – Dimensions ASM



ASM	A	AA	AB	AC	AD	B	BA	BB	BC	C	D	DB	E	F	GA	H	HA	HC	HD	K	L	LA	M	N	P	S	T	V	X	Z
100 L	160	40	195	213	232	416	112	456	43	63	38	M12	80	10	41	100	10	198	442	11	706	11	165	130j6	200	11	3,5	119	136	274
112 L	190	40	218	234	227	407	59	457	45	70	42	M16	110	12	45	112	10	226	465	12	816	23	165	130j6	200	11	3,5	107	127	274
132 L	216	50	258	280	242	479	77	531	63	89	48	M16	110	14	51,5	132	12	261	523	13	859	25	215	180j6	250	14	4	102	117	289
160 L	254	60	314	334	292	519	87	574	81	108	60	M20	140	18	64	160	14	317	602	13	969	28	265	230j6	300	14	4	102	119	343
160 X	254	60	314	334	292	609	87	664	81	108	60	M20	140	18	64	160	14	317	602	13	1.059	28	265	230j6	300	14	4	102	119	343
180 L	279	70	354	374	334	673	99	739	88	121	65	M20	140	18	69	180	15	357	663	15	1.141	24	300	250h6	350	18	5	92	114	385
200 L	318	75	394	414	356	748	97	828	93	133	75	M20	140	20	79,5	200	15	397	832	20	1.308	28	350	300h6	400	18	5	112	147	425
225 S	356	90	444	442	382	590	107	668	110	149	75	M20	170	22	90	225	18	447	722	20	1.147	25	400	350h6	430	18	10	99	134	371
225 M	356	90	444	442	382	680	107	758	110	149	85	M20	170	22	90	225	18	447	947	20	1.237	25	400	350h6	430	18	10	99	134	440
225 L	356	90	444	442	382	830	107	908	110	149	85	M20	170	22	90	225	18	447	947	20	1.387	25	400	350h6	430	18	10	99	134	440

Abmessungen in mm
Änderungen vorbehalten

Dimensions in mm
Subject to change without prior notice